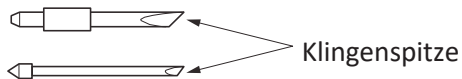


# Besondere Vorsicht im Umgang mit Klingen

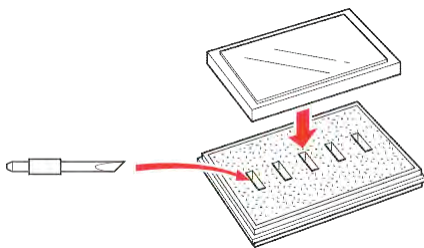
Bei diesem Plotter werden scharfe Messerklingen verwendet. Seien Sie vorsichtig im Umgang mit Messerklingen und Haltern, um Verletzungen vorzubeugen.

## Schneideklingen

Die Messerklingen sind sehr scharf. Achten Sie beim Umgang mit einer Messerklinge oder einem Messerstift darauf, dass Sie nicht Ihre Finger oder andere Körperteile schneiden. Legen Sie abgenutzte Klingen in den dafür vorgesehenen Behälter.

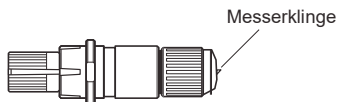


Abgenutzte Klingen müssen in dem dafür vorgesehenen Behälter entsprechend den örtlichen Vorschriften/Gesetzen ordnungsgemäß entsorgt werden.



## Messerhalter

Die Spitze besteht aus einer scharfen Klinge. Sie sollte nicht zu weit herausragen. Stellen Sie sicher, dass die Klinge vollständig eingezogen ist, wenn Sie den Messerhalter nicht verwenden.

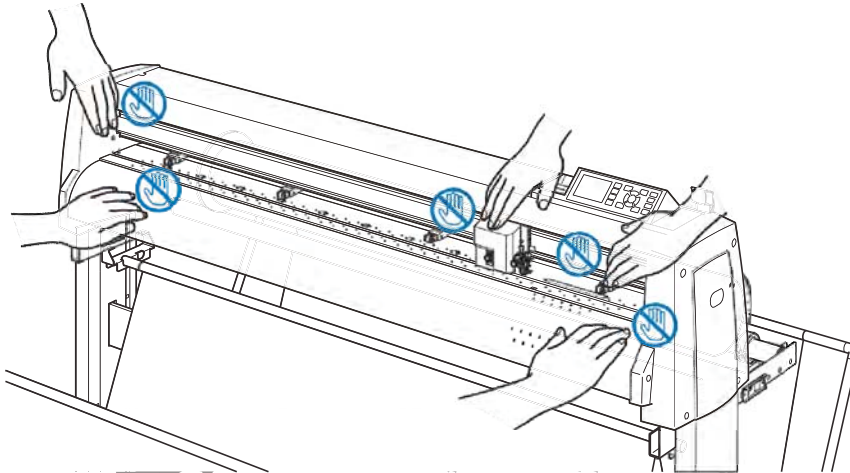


## Nach dem Einsetzen des Messerhalters

Berühren Sie nach dem Einschalten und während des Betriebs nicht die Stiftspitze. Es ist gefährlich.

## Nach Einschalten des Plotters

Achten Sie beim Einschalten des Plotters auf folgende Vorsichtsmaßnahmen. Der Werkzeugschlitten und das geladene Medium können sich während und unmittelbar nach einem Schneidevorgang sowie beim Einstellen der Plotterfunktionen unvermittelt in Bewegung setzen. Halten Sie Hände, Haare, Kleidung und andere Objekte außerhalb der Reichweite des Werkzeugschlittens, der Walzen und der eingezogenen Medien. Um Verletzungen des Bedieners und schlechte Schnittergebnisse zu vermeiden, achten Sie darauf, dass Ihre Hände, Haare, Kleidung und andere Objekte nicht mit dem Werkzeugschlitten oder eingezogenen Medien in Berührung kommen, während der Plotter arbeitet.



## Geräte-Sicherheitsaufkleber

Der Sicherheitsaufkleber befindet sich auf dem Gerät. Bitte beachten Sie alle Hinweise auf dem Aufkleber.



## Anmerkungen zum Standfuß

Achten Sie darauf, nur den für die FC9000-Serie entworfenen Standfuß zu benutzen. Die Verwendung eines anderen Standfußes kann zu einer Fehlfunktion des Plotters oder Körperverletzung führen.

## Anmerkungen zum Auffangkorb

Wenn der vorgesehene Auffangkorb nicht verwendet wird, können Probleme bei der Schnittqualität auftreten. Achten Sie darauf, den vorgesehenen Auffangkorb zu verwenden.

## Anmerkungen zum Papier (Medium)

Bitte benutzen Sie das Papier (Medium) in Übereinstimmung mit den folgenden Vorsichtsmaßnahmen.

- Das Papier ist temperatur- und feuchtigkeitsempfindlich und kann sich sofort nach Entfernen von der Rolle dehnen oder zusammenziehen. Ausschneiden/Plotten des Mediums unmittelbar nach dem Abnehmen kann verursachen, dass es gedehnt wird und kann Unschärfe oder Abweichungen in den Bildern verursachen.
- Stellen Sie sicher, dass Sie das Papier in der gleichen Umgebung (Temperatur/Feuchtigkeit) wie das Gerät lagern.
- Achten Sie immer darauf, den Rand des Papiers auszurichten.  
Eine Fehlausrichtung kann Papierverzug und Schnittabweichungen verursachen.  
Ein Papierverzug kann zu Plotabweichungen und Unterbrechungen führen.
- Über das Ende von Rollenmedien und Rollenpapier:  
Das Schneiden oder Plotten kann variieren je nachdem, wie das Rollenmedium beendet oder das Rollenpapier gestoppt wurde.
- Über das Rollenpapier:  
Dieses Gerät verwendet Rollen mit einem Innendurchmesser von 3 Zoll oder 76,2 mm.  
Fehlschnitte oder Plotabweichungen können auftreten, wenn das Rollenpapier verzogen ist oder einen größeren Innendurchmesser hat.
- Stellen Sie sicher, die Voreinzug-Funktion zu verwenden (Bei der Einstellung des Modus AP).  
Das Medium kann sich dehnen oder zusammenziehen, nachdem es von der Rolle genommen wird.  
Änderungen der Temperatur und/oder der Feuchtigkeit beeinflussen die Kontraktionsfähigkeit und Sättigungszeit des Papiers und können zu Schneide- oder Plotabweichungen führen.  
Um diesen Effekt zu vermeiden, sollten Sie diese Funktion bei zu verwendenden Medien versuchen.
- Über die Verwendung von dünnen Medien (70g/m<sup>2</sup> oder weniger)  
Wenn die Schnittgeschwindigkeit zu schnell ist, kann es zu einer Papierschräglage kommen.  
In diesem Fall verringern Sie die Schnittgeschwindigkeit.  
Verwenden Sie vor allem in einer Umgebung mit geringer Feuchtigkeit eine niedrige Schnittgeschwindigkeit.

## Sicherheitshinweise zur Verwendung von gewellten Medien

- Wenn sich das Medium nach oben wellt, kann dies zu einem Medienstau führen, auch wenn es sich dabei nur leicht wellt.
- Verwenden Sie ein glattes Medium oder bereiten Sie es so vor, dass es nur leicht nach unten gewellt ist und dem Plotter folgt.

## Anmerkungen zu Spezifikationen und Zubehör

Spezifikationen und Zubehör hängen vom Verkaufsgebiet ab. Für Details wenden Sie sich bitte an Ihren Händler.

## **WARNUNG**

Die Bundeskommission der Vereinigten Staaten (FCC) hat festgelegt, dass die Verwender dieses Gerätes über die folgenden Hinweise informiert werden sollen.

## **ERKLÄRUNG DER FCC ZU RADIOFREQUENZSTÖRUNG**

HINWEIS: Dieses Gerät wurde getestet und erfüllt die Grenzwerte für ein Digitalgerät der Klasse A gemäß Teil 15 der FCC-Richtlinien. Diese Grenzwerte wurden festgelegt, um einen angemessenen Schutz vor schädlichen Störungen in einer kommerziellen Umgebung zu bieten.

Dieses Gerät erzeugt, verwendet und sendet Radiofrequenzen und kann, sofern es nicht gemäß den Anweisungen dieses Benutzerhandbuchs installiert und verwendet wird, unerwünschte Störungen beim Radioempfang verursachen. Die Verwendung dieses Gerätes in einer häuslichen Umgebung führt wahrscheinlich zu unerwünschten Störungen, die vom Benutzer auf eigene Kosten beseitigt werden müssen.

## **VERWENDUNG VON ABGESCHIRMTEM KABELN**

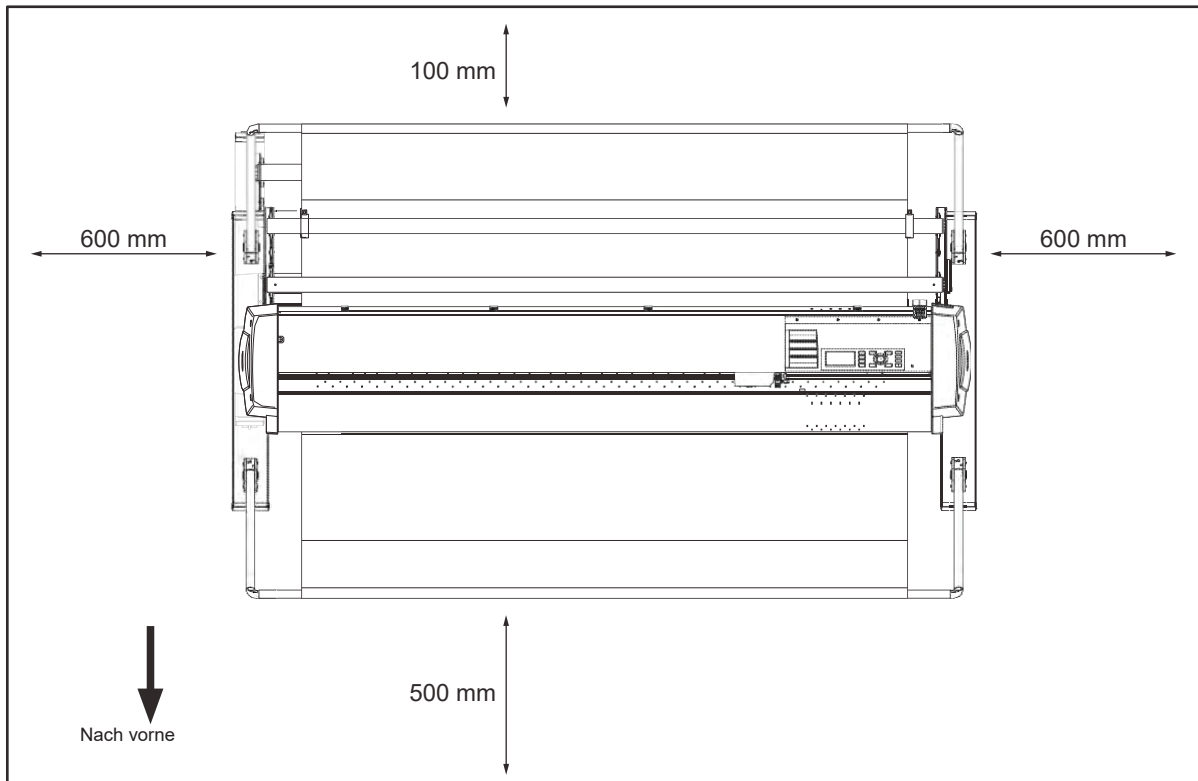
Um den Anforderungen der FCC Klasse A zu entsprechen, müssen sämtliche externe Schnittstellenkabel und -verbindungen ordnungsgemäß abgeschirmt und geerdet sein. Geeignete Kabel und Steckverbinder sind bei den GRAPHTEC-Vertragshändlern oder Herstellern von Computern oder Peripheriegeräten erhältlich. GRAPHTEC übernimmt keinerlei Haftung für Störungen, die durch nicht empfohlene Kabel oder Verbindungen oder durch nicht genehmigte Änderungen oder Modifikationen an diesem Gerät entstehen. Nicht genehmigte Änderungen oder Modifikationen könnten die Berechtigung des Endverbrauchers zur Benutzung dieses Geräts aufheben.

# Installationsstandort

Bitte sichern Sie den Installationsstandort gemäß der folgenden Abbildung.

## VORSICHT

Lassen Sie genügend Platz für Vorgänge vor und hinter dem Plotter.




Draufsicht

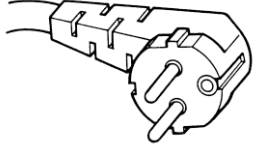
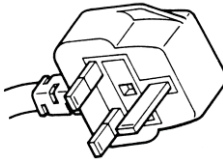
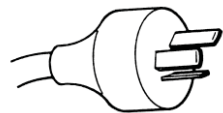
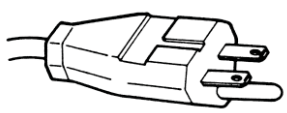

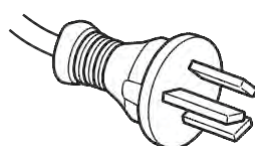
# Auswahl des Netzkabels

Bitte richten Sie sich nach den folgenden Tabellen, wenn Sie nicht das mitgelieferte Kabel verwenden möchten.

**Tabelle 1. 100 V bis 120 V Versorgungsspannungsbereich**

Steckeraufbau	Steckertyp	Stromspannung	Referenzstandards	Netzkabel
	Nordamerika 125 V 10 A	100/120 V	ANSI C73.11 NEMA 5-15 UL498/817/62 CSA22.2 NO.42/21/49	UL-gelistet Typ SJT No.18AWG × 3 300 V, 10 A

**Tabelle 2. 200 V bis 240 V Versorgungsspannungsbereich**

Steckeraufbau	Steckertyp	Stromspannung	Referenzstandards	Netzkabel
	Europa 250 V 10 A	200 V	CEE(7)VII IEC320 CEE13	TYP: H05VV-F 3 × 1.0 mm <sup>2</sup>
	GB 250 V 5 A	200 V	BS1363 BS4491 BS6500	TYP: H05VV-F 3 × 1.0 mm <sup>2</sup>
	Australien 250 V 10 A	200 V	AS3112 AS3109 AS3191	TYP: OD3CFC 3 × 1.0 mm <sup>2</sup>
	Nordamerika 250 V 15 A	200 V	ANSI C73.20 NEMA 6-15 UL 198,6	UL- Gelistet Typ SJT No.18AWG × 3 300 V, 10 A
	Schweiz 250 V 6 A	200 V	SEV1011 SEV1004 SEV1012	TYP: H05VV-F 3 × 0.75 mm <sup>2</sup>
	China 250 V 6 A	200 V	GB15934 GB2099.1 GB1002 GB/T 5023.5	TYP: H05VV-F 3 × 1.0 mm <sup>2</sup>